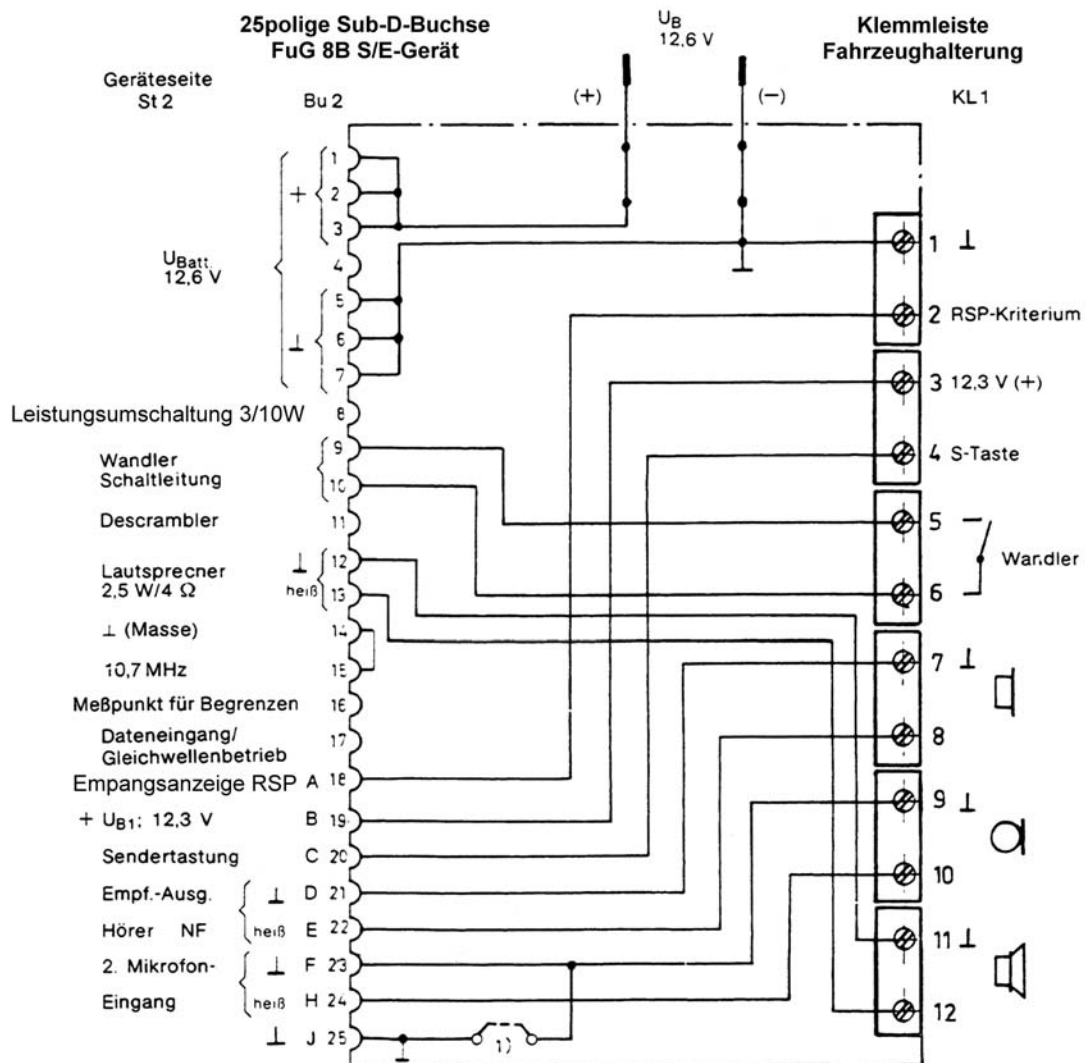


Anschluss FuG 8b (25pol. Sub-D-Buchse am S/E-Gerät) für Bosch



1) Bei Anschluß eines Mikrofons an der Geräteblock-Rückseite: Auf Leiterplatte der Halterung Brücke einlegen.

Anschluss an das Fahrzeugbordnetz:

In die Batterieleitung (+) ist eine Sicherung 8A zu schalten. Die Sicherungsdose sollte wasserdicht sein, damit Feuchtigkeit, Dämpfe und Schmutz nicht zur Zerstörung der Kontakte führen können. Damit die Batterieleitung mit abgesichert wird, ist die Sicherung möglichst dicht an der Fahrzeugbatterie anzubringen.

